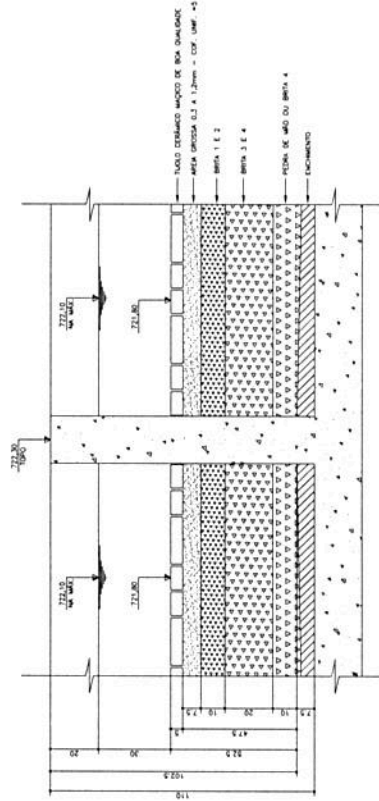
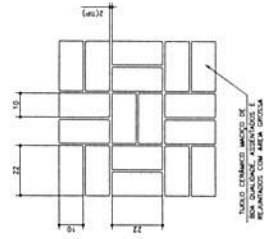


PLANTA BAIXA
1:10
E.C.



DETALHE "A"
1:10
E.C.



DETALHE DO ASSENTAMENTO
DOS TUOLOS MUDOIS
E.C.

LISTA DE MATERIAIS			
LEITO DE SECAGEM			
ITEM	DESCRIÇÃO	QUANT.	UNID.
01	TE DE FERRA	150	03
02	TUO PVC DE 100	150	18
03	TUO DE FERRA FUNDIDO COM ANTA LUBRICA	150	05
04	TUO DE FERRA FUNDIDO COM ANTA LUBRICA	150	08
05	CANAL DE FERRA DOCTIL COM FLANGE E VOLANTE	150	04
06	RECEBIDA DE CANAL DE FERRA DOCTIL COM FLANGE E VOLANTE	150	04
07	TUO DE FERRA FUNDIDO COM FLANGE	150	04
08	TUO DE FERRA FUNDIDO COM FLANGE	150	04
09	TUO DE FERRA FUNDIDO COM FLANGE	150	04
10	TUO DE FERRA FUNDIDO COM FLANGE	150	04
11	TUO DE FERRA FUNDIDO COM FLANGE	150	04
12	TUO DE FERRA FUNDIDO COM FLANGE	150	04
13	TUO DE FERRA FUNDIDO COM FLANGE	150	04
14	TUO DE FERRA FUNDIDO COM FLANGE	150	04
15	TUO DE FERRA FUNDIDO COM FLANGE	150	04
16	TUO DE FERRA FUNDIDO COM FLANGE	150	04
17	TUO DE FERRA FUNDIDO COM FLANGE	150	04
18	TUO DE FERRA FUNDIDO COM FLANGE	150	04
19	TUO DE FERRA FUNDIDO COM FLANGE	150	04
20	TUO DE FERRA FUNDIDO COM FLANGE	150	04
21	TUO DE FERRA FUNDIDO COM FLANGE	150	04
22	TUO DE FERRA FUNDIDO COM FLANGE	150	04
23	TUO DE FERRA FUNDIDO COM FLANGE	150	04
24	TUO DE FERRA FUNDIDO COM FLANGE	150	04
25	TUO DE FERRA FUNDIDO COM FLANGE	150	04
26	TUO DE FERRA FUNDIDO COM FLANGE	150	04
27	TUO DE FERRA FUNDIDO COM FLANGE	150	04
28	TUO DE FERRA FUNDIDO COM FLANGE	150	04
29	TUO DE FERRA FUNDIDO COM FLANGE	150	04
30	TUO DE FERRA FUNDIDO COM FLANGE	150	04
31	TUO DE FERRA FUNDIDO COM FLANGE	150	04
32	TUO DE FERRA FUNDIDO COM FLANGE	150	04
33	TUO DE FERRA FUNDIDO COM FLANGE	150	04
34	TUO DE FERRA FUNDIDO COM FLANGE	150	04
35	TUO DE FERRA FUNDIDO COM FLANGE	150	04
36	TUO DE FERRA FUNDIDO COM FLANGE	150	04
37	TUO DE FERRA FUNDIDO COM FLANGE	150	04
38	TUO DE FERRA FUNDIDO COM FLANGE	150	04
39	TUO DE FERRA FUNDIDO COM FLANGE	150	04
40	TUO DE FERRA FUNDIDO COM FLANGE	150	04
41	TUO DE FERRA FUNDIDO COM FLANGE	150	04
42	TUO DE FERRA FUNDIDO COM FLANGE	150	04
43	TUO DE FERRA FUNDIDO COM FLANGE	150	04
44	TUO DE FERRA FUNDIDO COM FLANGE	150	04
45	TUO DE FERRA FUNDIDO COM FLANGE	150	04
46	TUO DE FERRA FUNDIDO COM FLANGE	150	04
47	TUO DE FERRA FUNDIDO COM FLANGE	150	04
48	TUO DE FERRA FUNDIDO COM FLANGE	150	04
49	TUO DE FERRA FUNDIDO COM FLANGE	150	04
50	TUO DE FERRA FUNDIDO COM FLANGE	150	04
51	TUO DE FERRA FUNDIDO COM FLANGE	150	04
52	TUO DE FERRA FUNDIDO COM FLANGE	150	04
53	TUO DE FERRA FUNDIDO COM FLANGE	150	04
54	TUO DE FERRA FUNDIDO COM FLANGE	150	04
55	TUO DE FERRA FUNDIDO COM FLANGE	150	04
56	TUO DE FERRA FUNDIDO COM FLANGE	150	04
57	TUO DE FERRA FUNDIDO COM FLANGE	150	04
58	TUO DE FERRA FUNDIDO COM FLANGE	150	04
59	TUO DE FERRA FUNDIDO COM FLANGE	150	04
60	TUO DE FERRA FUNDIDO COM FLANGE	150	04
61	TUO DE FERRA FUNDIDO COM FLANGE	150	04
62	TUO DE FERRA FUNDIDO COM FLANGE	150	04
63	TUO DE FERRA FUNDIDO COM FLANGE	150	04
64	TUO DE FERRA FUNDIDO COM FLANGE	150	04
65	TUO DE FERRA FUNDIDO COM FLANGE	150	04
66	TUO DE FERRA FUNDIDO COM FLANGE	150	04
67	TUO DE FERRA FUNDIDO COM FLANGE	150	04
68	TUO DE FERRA FUNDIDO COM FLANGE	150	04
69	TUO DE FERRA FUNDIDO COM FLANGE	150	04
70	TUO DE FERRA FUNDIDO COM FLANGE	150	04
71	TUO DE FERRA FUNDIDO COM FLANGE	150	04
72	TUO DE FERRA FUNDIDO COM FLANGE	150	04
73	TUO DE FERRA FUNDIDO COM FLANGE	150	04
74	TUO DE FERRA FUNDIDO COM FLANGE	150	04
75	TUO DE FERRA FUNDIDO COM FLANGE	150	04
76	TUO DE FERRA FUNDIDO COM FLANGE	150	04
77	TUO DE FERRA FUNDIDO COM FLANGE	150	04
78	TUO DE FERRA FUNDIDO COM FLANGE	150	04
79	TUO DE FERRA FUNDIDO COM FLANGE	150	04
80	TUO DE FERRA FUNDIDO COM FLANGE	150	04
81	TUO DE FERRA FUNDIDO COM FLANGE	150	04
82	TUO DE FERRA FUNDIDO COM FLANGE	150	04
83	TUO DE FERRA FUNDIDO COM FLANGE	150	04
84	TUO DE FERRA FUNDIDO COM FLANGE	150	04
85	TUO DE FERRA FUNDIDO COM FLANGE	150	04
86	TUO DE FERRA FUNDIDO COM FLANGE	150	04
87	TUO DE FERRA FUNDIDO COM FLANGE	150	04
88	TUO DE FERRA FUNDIDO COM FLANGE	150	04
89	TUO DE FERRA FUNDIDO COM FLANGE	150	04
90	TUO DE FERRA FUNDIDO COM FLANGE	150	04
91	TUO DE FERRA FUNDIDO COM FLANGE	150	04
92	TUO DE FERRA FUNDIDO COM FLANGE	150	04
93	TUO DE FERRA FUNDIDO COM FLANGE	150	04
94	TUO DE FERRA FUNDIDO COM FLANGE	150	04
95	TUO DE FERRA FUNDIDO COM FLANGE	150	04
96	TUO DE FERRA FUNDIDO COM FLANGE	150	04
97	TUO DE FERRA FUNDIDO COM FLANGE	150	04
98	TUO DE FERRA FUNDIDO COM FLANGE	150	04
99	TUO DE FERRA FUNDIDO COM FLANGE	150	04
100	TUO DE FERRA FUNDIDO COM FLANGE	150	04

COMPANHIA DE SANEAMENTO DE SÃO PAULO S.A. - COPASA

SÃO JOAQUIM DE BICAS-COMPLEXO DE RETENÇÃO

SISTEMA DE TRATAMENTO DE ESCOTOIS

ESTACAO DE TRATAMENTO

PLANTA BAIXA DETALHES E.M.

PROJ.: _____

APROV.: _____

DATA: 14/02/2008

DES.: MARCO

DATA: _____

ESCALA: 1:10

FIGURA: 27 DE 38

CLASSIFICAÇÃO

ALTERNATIVAS

DATA: _____

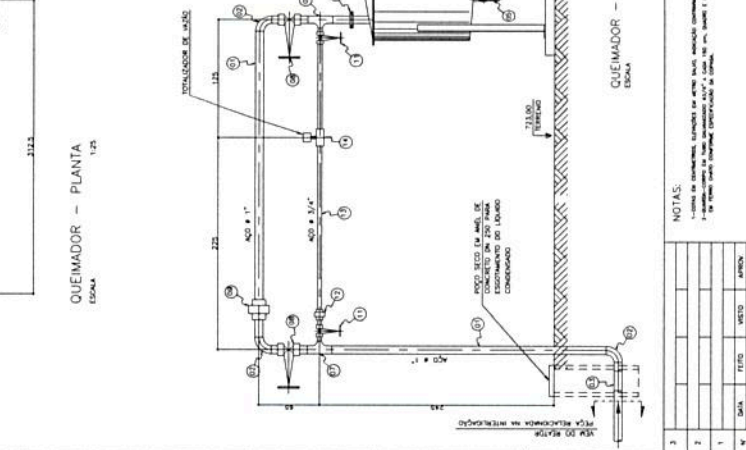
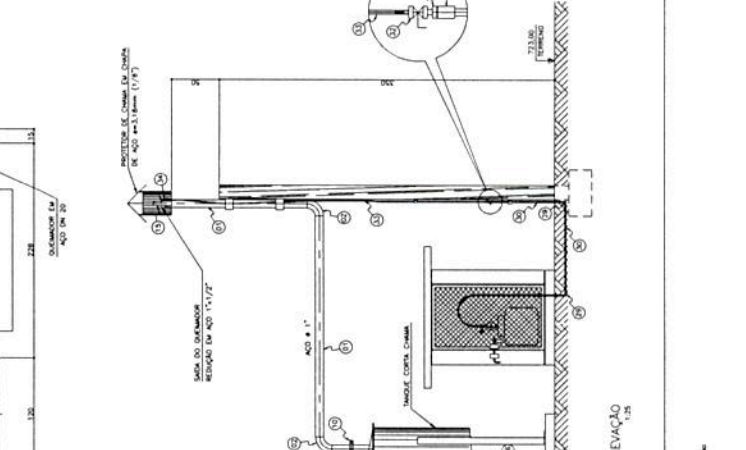
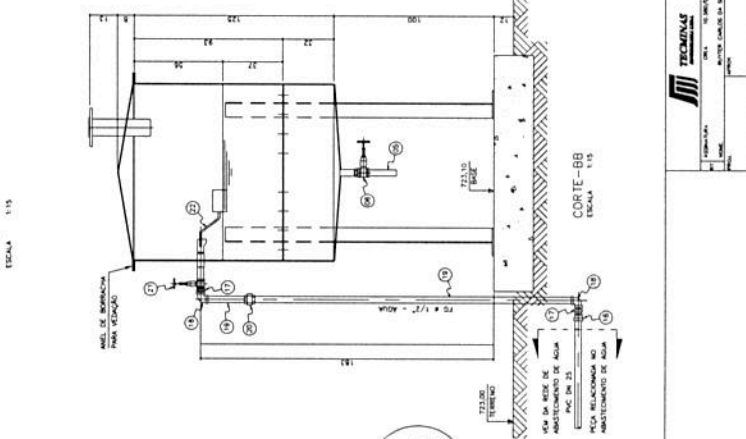
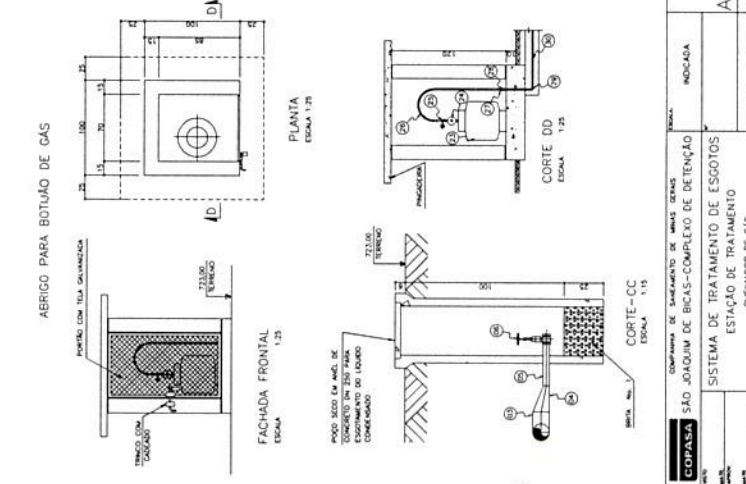
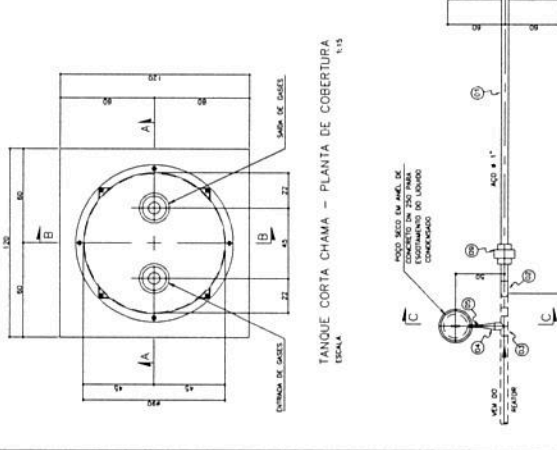
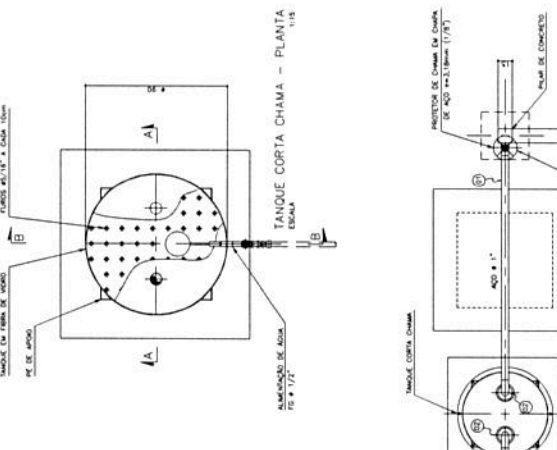
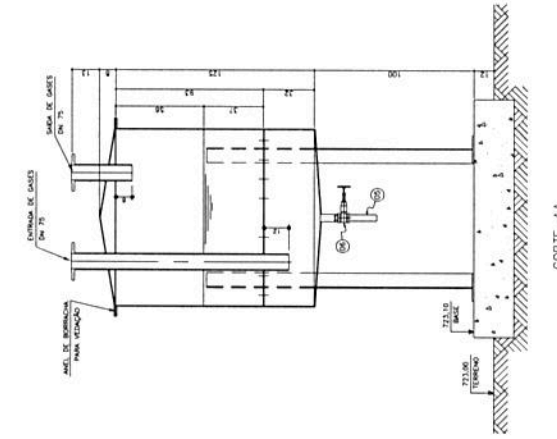
FEITO: _____

REVISÃO: _____

APROV.: _____

LISTA DE MATERIAIS

ITEM	DISCRIMINAÇÃO	DIAMETRO	CLASSE	UNID.	QUANT.
1	TUBO EM AÇO PRETO SEM COSTURA CONF. DIN 2448 - ACO 5155	1"	-	m	10,00
2	CHUVA Nº 1 EM AÇO	1"	-	m	05
3	TE EM AÇO	1"	-	m	01
4	REGISTRO ELEVACIONAL EM AÇO	1 1/2"	-	m	01
5	REGISTRO DE AÇO SEM COSTURA CONF. DIN 2448 - ACO 5155	3/4"	-	m	1,00
6	REGISTRO DE AÇO SEM COSTURA CONF. DIN 2448 - ACO 5155	1/2"	-	m	1,00
7	REGISTRO DE AÇO SEM COSTURA CONF. DIN 2448 - ACO 5155	1 1/4"	-	m	02
8	REGISTRO DE GATELA EM BRONZE	1"	-	m	02
9	LAMINA EM AÇO CARBONADO	1"	-	m	01
10	FLANGE EM AÇO COM FACE PLANA CONF. ANB B 18.5	1"	-	m	02
11	REGISTRO DE GATELA EM BRONZE	3/4"	-	m	05
12	LAMINA EM AÇO CARBONADO	3/4"	-	m	01
13	TUBO EM AÇO PRETO SEM COSTURA CONF. DIN 2448 - ACO 5155	3/4"	-	m	3,50
14	MOEDOR DE MADEIRO TIPO PORTAFUROS MODELO SPDT/18MM-2	3/4"	-	m	01
15	MOEDOR DE MADEIRO TIPO PORTAFUROS MODELO SPDT/18MM-2	1 1/2"	-	m	01
16	MOEDOR DE MADEIRO TIPO PORTAFUROS MODELO SPDT/18MM-2	1 1/2"	-	m	01
17	MOEDOR DE MADEIRO TIPO PORTAFUROS MODELO SPDT/18MM-2	2 1/2"	-	m	01
18	MOEDOR DE MADEIRO TIPO PORTAFUROS MODELO SPDT/18MM-2	1 1/2"	-	m	02
19	MOEDOR DE MADEIRO TIPO PORTAFUROS MODELO SPDT/18MM-2	1 1/2"	-	m	2,50
20	LAMINA EM FERRO MALZADO	1 1/2"	-	m	01
21	LAMINA EM FERRO MALZADO	1 1/2"	-	m	01
22	REGISTRO DE GATELA EM BRONZE	1 1/2"	-	m	01
23	REGISTRO DE GATELA EM BRONZE	1 1/2"	-	m	01
24	REGISTRO DE GATELA EM BRONZE	1 1/2"	-	m	01
25	REGISTRO DE GATELA EM BRONZE	1 1/2"	-	m	01
26	REGISTRO DE GATELA EM BRONZE	1 1/2"	-	m	01
27	REGISTRO DE GATELA EM BRONZE	1 1/2"	-	m	01
28	LAMINA EM FERRO F.E.	1 1/2"	-	m	02
29	CONTROLO Nº 7 F.E.	1 1/2"	-	m	02
30	TUBO DE F.E. CLASSE 300 LÍBRAS 1 x 6,00m	1 1/2"	-	m	01
31	BOMBA DE REGULAÇÃO DE F.E.	1 1/2" x 1/4"	-	m	01
32	REGISTRO PARA GASES COM SARGO TIPO BICO DE MANOMETRIA	1 1/4" x 3/8"	-	m	01
33	MANOMETRO DE ALTA PRESSÃO	3/8"	-	m	01
34	BICO DE MANOMETRO DE CHAMA PILOTO	3/8"	-	m	01



TANQUE CORTA CHAMA - PLANTA
ESCALA 1:15

QUEIMADOR - PLANTA
ESCALA 1:25

TANQUE CORTA CHAMA - PLANTA DE COBERTURA
ESCALA 1:15

TANQUE CORTA CHAMA - PLANTA
ESCALA 1:15

QUEIMADOR - ELEVACÃO
ESCALA 1:25

NOTAS:
1 - LIGAR O QUEIMADOR APÓS O ABASTECIMENTO DO TANQUE COM O GÁS.
2 - O TANQUE DE GÁS DEVE SER MANTIDO SEMPRE EM POSIÇÃO VERTICAL.
3 - O TANQUE DE GÁS DEVE SER MANTIDO SEMPRE EM LOCAL SECOS E SEM RISCO DE INFLAMAÇÃO.

CLASSIFICAÇÃO	PROJETO	REVISÃO	DATA	FEITO	VERIFICADO	APROVADO

COMPANHIA	PROJETO	REVISÃO	DATA	FEITO	VERIFICADO	APROVADO

COMPANHIA	PROJETO	REVISÃO	DATA	FEITO	VERIFICADO	APROVADO

COMPANHIA	PROJETO	REVISÃO	DATA	FEITO	VERIFICADO	APROVADO

COMPANHIA	PROJETO	REVISÃO	DATA	FEITO	VERIFICADO	APROVADO

COMPANHIA	PROJETO	REVISÃO	DATA	FEITO	VERIFICADO	APROVADO

COMPANHIA	PROJETO	REVISÃO	DATA	FEITO	VERIFICADO	APROVADO

COMPANHIA	PROJETO	REVISÃO	DATA	FEITO	VERIFICADO	APROVADO

COMPANHIA	PROJETO	REVISÃO	DATA	FEITO	VERIFICADO	APROVADO

COMPANHIA	PROJETO	REVISÃO	DATA	FEITO	VERIFICADO	APROVADO

COMPANHIA	PROJETO	REVISÃO	DATA	FEITO	VERIFICADO	APROVADO

COMPANHIA	PROJETO	REVISÃO	DATA	FEITO	VERIFICADO	APROVADO

COMPANHIA	PROJETO	REVISÃO	DATA	FEITO	VERIFICADO	APROVADO

COMPANHIA	PROJETO	REVISÃO	DATA	FEITO	VERIFICADO	APROVADO

COMPANHIA	PROJETO	REVISÃO	DATA	FEITO	VERIFICADO	APROVADO

COMPANHIA	PROJETO	REVISÃO	DATA	FEITO	VERIFICADO	APROVADO

COMPANHIA	PROJETO	REVISÃO	DATA	FEITO	VERIFICADO	APROVADO

COMPANHIA	PROJETO	REVISÃO	DATA	FEITO	VERIFICADO	APROVADO

COMPANHIA	PROJETO	REVISÃO	DATA	FEITO	VERIFICADO	APROVADO

COMPANHIA	PROJETO	REVISÃO	DATA	FEITO	VERIFICADO	APROVADO

COMPANHIA	PROJETO	REVISÃO	DATA	FEITO	VERIFICADO	APROVADO

COMPANHIA	PROJETO	REVISÃO	DATA	FEITO	VERIFICADO	APROVADO

COMPANHIA	PROJETO	REVISÃO	DATA	FEITO	VERIFICADO	APROVADO

COMPANHIA	PROJETO	REVISÃO	DATA	FEITO	VERIFICADO	APROVADO

COMPANHIA	PROJETO	REVISÃO	DATA	FEITO	VERIFICADO	APROVADO

COMPANHIA	PROJETO	REVISÃO	DATA	FEITO	VERIFICADO	APROVADO

COMPANHIA	PROJETO	REVISÃO	DATA	FEITO	VERIFICADO	APROVADO

COMPANHIA	PROJETO	REVISÃO	DATA	FEITO	VERIFICADO	APROVADO

COMPANHIA	PROJETO	REVISÃO	DATA	FEITO	VERIFICADO	APROVADO

COMPANHIA	PROJETO	REVISÃO	DATA	FEITO	VERIFICADO	APROVADO

COMPANHIA	PROJETO	REVISÃO	DATA	FEITO	VERIFICADO	APROVADO

COMPANHIA	PROJETO	REVISÃO	DATA	FEITO	VERIFICADO	APROVADO

COMPANHIA	PROJETO	REVISÃO	DATA	FEITO	VERIFICADO	APROVADO

COMPANHIA	PROJETO	REVISÃO	DATA	FEITO	VERIFICADO	APROVADO

COMPANHIA	PROJETO	REVISÃO	DATA	FEITO	VERIFICADO	APROVADO

COMPANHIA	PROJETO	REVISÃO	DATA	FEITO	VERIFICADO	APROVADO

COMPANHIA	PROJETO	REVISÃO	DATA	FEITO	VERIFICADO	APROVADO

COMPANHIA	PROJETO	REVISÃO	DATA	FEITO	VERIFICADO	APROVADO

COMPANHIA	PROJETO	REVISÃO	DATA	FEITO	VERIFICADO	APROVADO

COMPANHIA	PROJETO	REVISÃO	DATA	FEITO	VERIFICADO	APROVADO

COMPANHIA	PROJETO	REVISÃO	DATA	FEITO	VERIFICADO	APROVADO

COMPANHIA	PROJETO	REVISÃO	DATA	FEITO	VERIFICADO	APROVADO

COMPANHIA	PROJETO	REVISÃO	DATA	FEITO	VERIFICADO	APROVADO

COMPANHIA	PROJETO	REVISÃO	DATA	FEITO	VERIFICADO	APROVADO

COMPANHIA	PROJETO	REVISÃO	DATA	FEITO	VERIFICADO	APROVADO

COMPANHIA	PROJETO	REVISÃO	DATA	FEITO	VERIFICADO	APROVADO

COMPANHIA	PROJETO	REVISÃO	DATA	FEITO	VERIFICADO	APROVADO

COMPANHIA	PROJETO	REVISÃO	DATA	FEITO	VERIFICADO	APROVADO

COMPANHIA	PROJETO	REVISÃO	DATA	FEITO	VERIFICADO	APROVADO

COMPANHIA	PROJETO	REVISÃO	DATA	FEITO	VERIFICADO	APROVADO

COMPANHIA	PROJETO	REVISÃO	DATA	FEITO	VERIFICADO	APROVADO

COMPANHIA	PROJETO	REVISÃO	DATA	FEITO	VERIFICADO	APROVADO

COMPANHIA	PROJETO	REVISÃO	DATA	FEITO	VERIFICADO	APROVADO

COMPANHIA	PROJETO	REVISÃO	DATA	FEITO	VERIFICADO	APROVADO

COMPANHIA	PROJETO	REVISÃO	DATA	FEITO	VERIFICADO	APROVADO

COMPANHIA	PROJETO	REVISÃO	DATA	FEITO	VERIFICADO	APROVADO

COMPANHIA	PROJETO	REVISÃO	DATA	FEITO	VERIFICADO	APROVADO

COMPANHIA	PROJETO	REVISÃO	DATA	FEITO	VERIFICADO	APROVADO

ITEM	DISCRIMINAÇÃO	DIAM.	CLASSE	UNID.	QUANT.
01	TUBO PVC DOME	300	-	m	47
02	TUBO PVC DOME 150x150 / FIBRA	150	-	m	27
03	TUBO PVC DOME 150x150	150	-	m	27
04	CONEXÃO COM BOLA DE FERRO 150x150	150	-	un	14
05	ELUANTE FIBRADO/TEF	800	-	m	14
06	TUBO PVC DOME	300	-	m	14
07	ELUANTE 37/200V	150	-	m	37
08	TUBO PVC DOME 150x150	150	-	m	03
09	CONEXÃO 90° 150	150	-	un	03
10	CONEXÃO 90° 150	150	-	un	03
11	TUBO PVC 150x150	150	-	m	75
12	CONEXÃO 90° 150	150	-	un	18
13	TUBO PVC 150x150	150	-	m	35
14	CONEXÃO 90° 150	150	-	un	2
15	RELAJE DE ELUANTE 1	75	-	m	68
16	CONEXÃO 90° PVC 150x150	150	-	un	4
17	TUBO PVC 150x150	150	-	m	25,0



COMPANHIA DE SANEAMENTO DE SÃO PAULO
SÃO JOAQUIM DE BOGAS-COMPLEXO DE DEIXAÇÃO
SISTEMA DE TRATAMENTO DE ESGOTOS
ESTAÇÃO DE TRATAMENTO DE INTERLIGAÇÃO
 PUNTA

ESCALA: 1:250

LEGENDA:
 (P) EXISTENTE
 (P) PROPOSTO P. DE
 (C) PROPOSTO C. DE
 (E) PROPOSTO E. DE
 (S) PROPOSTO S. DE
 (I) PROPOSTO I. DE
 (R) PROPOSTO R. DE
 (T) PROPOSTO T. DE
 (V) PROPOSTO V. DE
 (L) PROPOSTO L. DE
 (M) PROPOSTO M. DE
 (N) PROPOSTO N. DE
 (O) PROPOSTO O. DE
 (B) PROPOSTO B. DE
 (D) PROPOSTO D. DE
 (F) PROPOSTO F. DE
 (G) PROPOSTO G. DE
 (H) PROPOSTO H. DE
 (J) PROPOSTO J. DE
 (K) PROPOSTO K. DE
 (L) PROPOSTO L. DE
 (M) PROPOSTO M. DE
 (N) PROPOSTO N. DE
 (O) PROPOSTO O. DE
 (P) PROPOSTO P. DE
 (Q) PROPOSTO Q. DE
 (R) PROPOSTO R. DE
 (S) PROPOSTO S. DE
 (T) PROPOSTO T. DE
 (U) PROPOSTO U. DE
 (V) PROPOSTO V. DE
 (W) PROPOSTO W. DE
 (X) PROPOSTO X. DE
 (Y) PROPOSTO Y. DE
 (Z) PROPOSTO Z. DE

NOTAS:
 1- VERificar a existência de redes, tubos, conexões, etc.
 2- A obra deve ser executada de acordo com o projeto de interligação.

CLASSIFICAÇÃO
 PROJETO: _____
 DATA: _____
 FOLIO: _____
 VISTO: _____
 APROVADO: _____

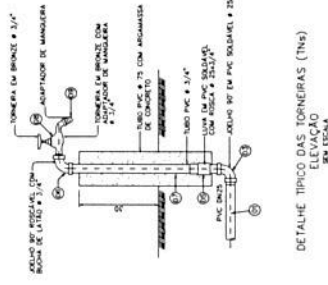
ATENÇÕES

PROJETO
 PROJ.: _____
 DATA: _____
 FOLIO: _____
 VISTO: _____
 APROVADO: _____

DESENHO
 PROJ.: _____
 DATA: _____
 FOLIO: _____
 VISTO: _____
 APROVADO: _____

REVISÃO
 PROJ.: _____
 DATA: _____
 FOLIO: _____
 VISTO: _____
 APROVADO: _____

LISTA DE MATERIAIS			
ITEM	DISCRIMINAÇÃO	DIÂMETRO	CLASSE UNID. QUANT.
01	DISTRIBUIÇÃO TORNEIRA DE SERVIÇO	25	m
02	ARJUNO EM PVC SOLDAVEL	25	m
03	ARJUNO EM PVC SOLDAVEL 90°	25	m
04	COUVA EM PVC SOLDAVEL 90°	25	m
05	COUVA EM PVC SOLDAVEL 45°	25x3/4"	m
06	ARJUNO 90° ROSCÁVEL COM BUCHA DE LATA	3/4"	m
07	TUBO EM PVC ROSCÁVEL	3/4"	m
08	TORNEIRA EM BRONZE	3/4"	m
09	ADAPTADOR DE MANGUEIRA	3/4"	m
10	TUBO PVC ROSCÁVEL	3/2"	m
11	TUBO PVC ROSCÁVEL	2"	m
12	ARJUNO 90° PVC ROSCÁVEL	2"	m
13	ARJUNO 90° PVC ROSCÁVEL	50x1/2"	m
14	ADAPTADOR SOLDAVEL CURTO 2" BOLA E ROSCA	50x1/2"	m
15	BUCHA DE REDUÇÃO PVC ROSCÁVEL	50x25	m
16	BUCHA DE REDUÇÃO PVC ROSCÁVEL	50x25	m
17	BUCHA DE REDUÇÃO PVC ROSCÁVEL	50x25	m
18	BUCHA DE REDUÇÃO PVC ROSCÁVEL	50x25	m
19	BUCHA DE REDUÇÃO PVC ROSCÁVEL	50x25	m
20	BUCHA DE REDUÇÃO PVC ROSCÁVEL	50x25	m
21	BUCHA DE REDUÇÃO PVC ROSCÁVEL	50x25	m
22	BUCHA DE REDUÇÃO PVC ROSCÁVEL	50x25	m
23	BUCHA DE REDUÇÃO PVC ROSCÁVEL	50x25	m
24	BUCHA DE REDUÇÃO PVC ROSCÁVEL	50x25	m
25	BUCHA DE REDUÇÃO PVC ROSCÁVEL	50x25	m
26	BUCHA DE REDUÇÃO PVC ROSCÁVEL	50x25	m
27	BUCHA DE REDUÇÃO PVC ROSCÁVEL	50x25	m
28	BUCHA DE REDUÇÃO PVC ROSCÁVEL	50x25	m
29	BUCHA DE REDUÇÃO PVC ROSCÁVEL	50x25	m
30	BUCHA DE REDUÇÃO PVC ROSCÁVEL	50x25	m
31	BUCHA DE REDUÇÃO PVC ROSCÁVEL	50x25	m
32	BUCHA DE REDUÇÃO PVC ROSCÁVEL	50x25	m
33	BUCHA DE REDUÇÃO PVC ROSCÁVEL	50x25	m
34	BUCHA DE REDUÇÃO PVC ROSCÁVEL	50x25	m
35	BUCHA DE REDUÇÃO PVC ROSCÁVEL	50x25	m
36	BUCHA DE REDUÇÃO PVC ROSCÁVEL	50x25	m
37	BUCHA DE REDUÇÃO PVC ROSCÁVEL	50x25	m
38	BUCHA DE REDUÇÃO PVC ROSCÁVEL	50x25	m
39	BUCHA DE REDUÇÃO PVC ROSCÁVEL	50x25	m
40	BUCHA DE REDUÇÃO PVC ROSCÁVEL	50x25	m
41	BUCHA DE REDUÇÃO PVC ROSCÁVEL	50x25	m
42	BUCHA DE REDUÇÃO PVC ROSCÁVEL	50x25	m
43	BUCHA DE REDUÇÃO PVC ROSCÁVEL	50x25	m
44	BUCHA DE REDUÇÃO PVC ROSCÁVEL	50x25	m
45	BUCHA DE REDUÇÃO PVC ROSCÁVEL	50x25	m
46	BUCHA DE REDUÇÃO PVC ROSCÁVEL	50x25	m
47	BUCHA DE REDUÇÃO PVC ROSCÁVEL	50x25	m
48	BUCHA DE REDUÇÃO PVC ROSCÁVEL	50x25	m
49	BUCHA DE REDUÇÃO PVC ROSCÁVEL	50x25	m
50	BUCHA DE REDUÇÃO PVC ROSCÁVEL	50x25	m
51	BUCHA DE REDUÇÃO PVC ROSCÁVEL	50x25	m
52	BUCHA DE REDUÇÃO PVC ROSCÁVEL	50x25	m
53	BUCHA DE REDUÇÃO PVC ROSCÁVEL	50x25	m
54	BUCHA DE REDUÇÃO PVC ROSCÁVEL	50x25	m
55	BUCHA DE REDUÇÃO PVC ROSCÁVEL	50x25	m
56	BUCHA DE REDUÇÃO PVC ROSCÁVEL	50x25	m
57	BUCHA DE REDUÇÃO PVC ROSCÁVEL	50x25	m
58	BUCHA DE REDUÇÃO PVC ROSCÁVEL	50x25	m
59	BUCHA DE REDUÇÃO PVC ROSCÁVEL	50x25	m
60	BUCHA DE REDUÇÃO PVC ROSCÁVEL	50x25	m
61	BUCHA DE REDUÇÃO PVC ROSCÁVEL	50x25	m
62	BUCHA DE REDUÇÃO PVC ROSCÁVEL	50x25	m
63	BUCHA DE REDUÇÃO PVC ROSCÁVEL	50x25	m
64	BUCHA DE REDUÇÃO PVC ROSCÁVEL	50x25	m
65	BUCHA DE REDUÇÃO PVC ROSCÁVEL	50x25	m
66	BUCHA DE REDUÇÃO PVC ROSCÁVEL	50x25	m
67	BUCHA DE REDUÇÃO PVC ROSCÁVEL	50x25	m
68	BUCHA DE REDUÇÃO PVC ROSCÁVEL	50x25	m
69	BUCHA DE REDUÇÃO PVC ROSCÁVEL	50x25	m
70	BUCHA DE REDUÇÃO PVC ROSCÁVEL	50x25	m
71	BUCHA DE REDUÇÃO PVC ROSCÁVEL	50x25	m
72	BUCHA DE REDUÇÃO PVC ROSCÁVEL	50x25	m
73	BUCHA DE REDUÇÃO PVC ROSCÁVEL	50x25	m
74	BUCHA DE REDUÇÃO PVC ROSCÁVEL	50x25	m
75	BUCHA DE REDUÇÃO PVC ROSCÁVEL	50x25	m
76	BUCHA DE REDUÇÃO PVC ROSCÁVEL	50x25	m
77	BUCHA DE REDUÇÃO PVC ROSCÁVEL	50x25	m
78	BUCHA DE REDUÇÃO PVC ROSCÁVEL	50x25	m
79	BUCHA DE REDUÇÃO PVC ROSCÁVEL	50x25	m
80	BUCHA DE REDUÇÃO PVC ROSCÁVEL	50x25	m
81	BUCHA DE REDUÇÃO PVC ROSCÁVEL	50x25	m
82	BUCHA DE REDUÇÃO PVC ROSCÁVEL	50x25	m
83	BUCHA DE REDUÇÃO PVC ROSCÁVEL	50x25	m
84	BUCHA DE REDUÇÃO PVC ROSCÁVEL	50x25	m
85	BUCHA DE REDUÇÃO PVC ROSCÁVEL	50x25	m
86	BUCHA DE REDUÇÃO PVC ROSCÁVEL	50x25	m
87	BUCHA DE REDUÇÃO PVC ROSCÁVEL	50x25	m
88	BUCHA DE REDUÇÃO PVC ROSCÁVEL	50x25	m
89	BUCHA DE REDUÇÃO PVC ROSCÁVEL	50x25	m
90	BUCHA DE REDUÇÃO PVC ROSCÁVEL	50x25	m
91	BUCHA DE REDUÇÃO PVC ROSCÁVEL	50x25	m
92	BUCHA DE REDUÇÃO PVC ROSCÁVEL	50x25	m
93	BUCHA DE REDUÇÃO PVC ROSCÁVEL	50x25	m
94	BUCHA DE REDUÇÃO PVC ROSCÁVEL	50x25	m
95	BUCHA DE REDUÇÃO PVC ROSCÁVEL	50x25	m
96	BUCHA DE REDUÇÃO PVC ROSCÁVEL	50x25	m
97	BUCHA DE REDUÇÃO PVC ROSCÁVEL	50x25	m
98	BUCHA DE REDUÇÃO PVC ROSCÁVEL	50x25	m
99	BUCHA DE REDUÇÃO PVC ROSCÁVEL	50x25	m
100	BUCHA DE REDUÇÃO PVC ROSCÁVEL	50x25	m



DETALHE TÍPICO DAS TORNEIRAS (Tn3)
ELEVADO
EM ESCALA



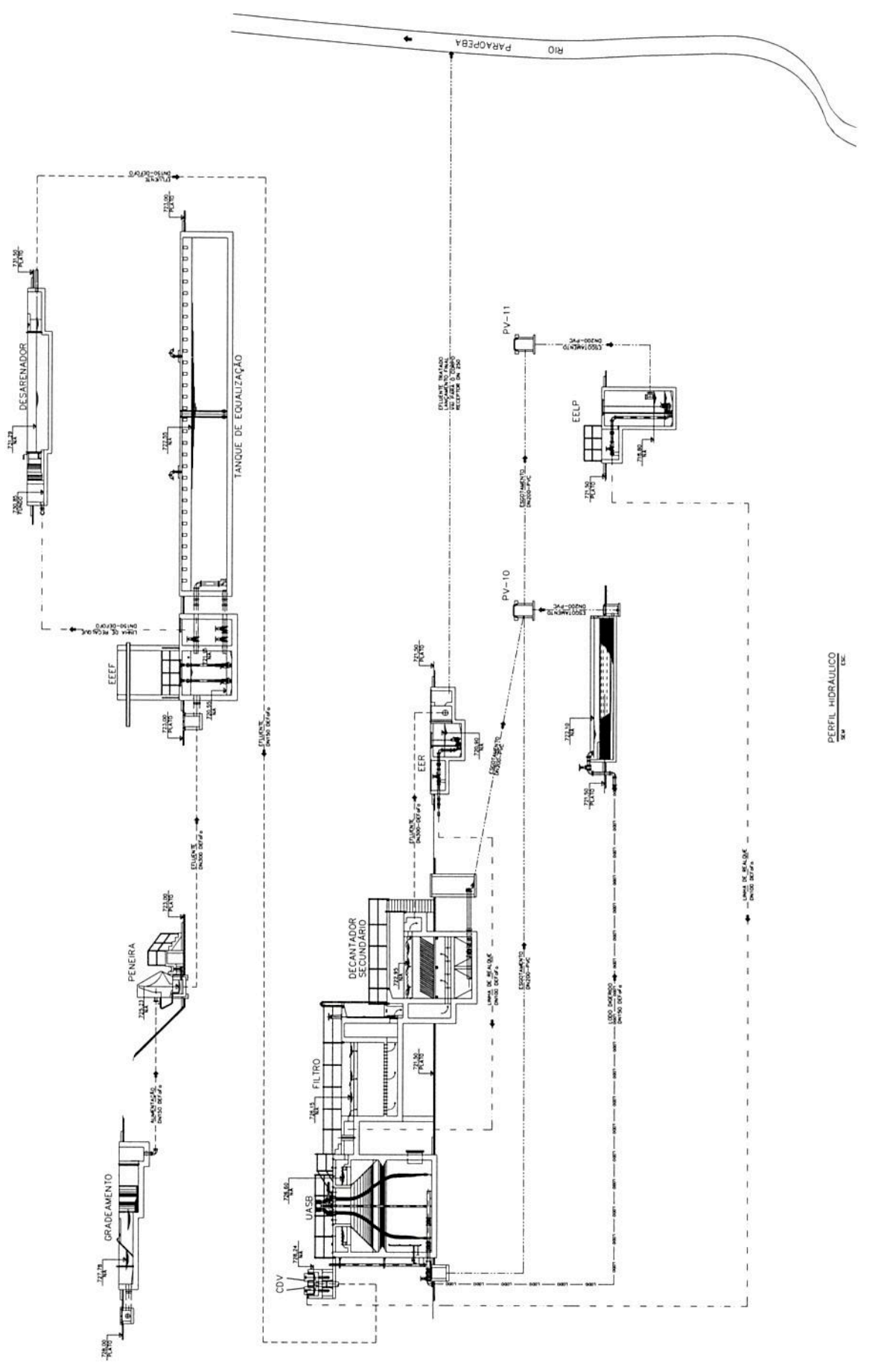
COMPANHIA DE SANEAMENTO DE SÃO PAULO
COPASA SÃO JOAQUIM DE BICAS-COMPLEXO DE DETENÇÃO
 SISTEMA DE TRATAMENTO DE ESGOTOS
 ESTAÇÃO DE TRATAMENTO
 ABASTECIMENTO DE ÁGUA

PROJETO Nº: 1.700
 DATA: 10/06/2009
 AUTORIZADO: [Assinatura]
 ELABORADO: [Assinatura]

NOTAS:
 1- LOCAL DE ENTERRAMENTO DE TUBOS EM DEPENDÊNCIA DO PROJETO.

3	CLASSIFICAÇÃO	ASSINATURA
2	DATA	FEITO
1	DATA	FEITO
0	DATA	FEITO

PROJETO Nº: 1.700
 DATA: 10/06/2009
 AUTORIZADO: [Assinatura]
 ELABORADO: [Assinatura]



PERFIL HIDRÁULICO
ETE

NOTAS:
1) COTAS EM CENTÍMETROS, ELEVÇÕES EM METROS, SALVO INDICAÇÃO CONTRÁRIA.

ALTERAÇÕES	
DATA	CAUSA

COMPANHIA DE SANEAMENTO DE GOIÁS G.S.A.S.	INDICADA
SÃO JOAQUIM DE BICAS-COMPLEXO DE DEIXEÇÃO	
SISTEMA DE ESGOTOS SANITÁRIOS	A1
ESTÁÇÃO DE TRATAMENTO DE ESGOTO	
ETE	
PERFIL HIDRÁULICO	

COPASSA	
PROJ. EXECUTIVO	PROJ. 10/0000
PROJ. DE PROJETO	PROJ. 10/0000
PROJ. DE EXECUÇÃO	PROJ. 10/0000
PROJ. DE MANUTENÇÃO	PROJ. 10/0000
PROJ. DE RECONSTRUÇÃO	PROJ. 10/0000
PROJ. DE REFORMA	PROJ. 10/0000
PROJ. DE RECONSTRUÇÃO	PROJ. 10/0000
PROJ. DE REFORMA	PROJ. 10/0000

EMPRESA	TECENIA
END. AV. BRAS. 1000	
CEP. 71600-000	
CIDADE. GÓIA	
ESTADO. GOIÁS	
PROJ. EXECUTIVO	PROJ. 10/0000
PROJ. DE PROJETO	PROJ. 10/0000
PROJ. DE EXECUÇÃO	PROJ. 10/0000
PROJ. DE MANUTENÇÃO	PROJ. 10/0000
PROJ. DE RECONSTRUÇÃO	PROJ. 10/0000
PROJ. DE REFORMA	PROJ. 10/0000

PROJ. EXECUTIVO	PROJ. 10/0000
PROJ. DE PROJETO	PROJ. 10/0000
PROJ. DE EXECUÇÃO	PROJ. 10/0000
PROJ. DE MANUTENÇÃO	PROJ. 10/0000
PROJ. DE RECONSTRUÇÃO	PROJ. 10/0000
PROJ. DE REFORMA	PROJ. 10/0000

PROJ. EXECUTIVO	PROJ. 10/0000
PROJ. DE PROJETO	PROJ. 10/0000
PROJ. DE EXECUÇÃO	PROJ. 10/0000
PROJ. DE MANUTENÇÃO	PROJ. 10/0000
PROJ. DE RECONSTRUÇÃO	PROJ. 10/0000
PROJ. DE REFORMA	PROJ. 10/0000

